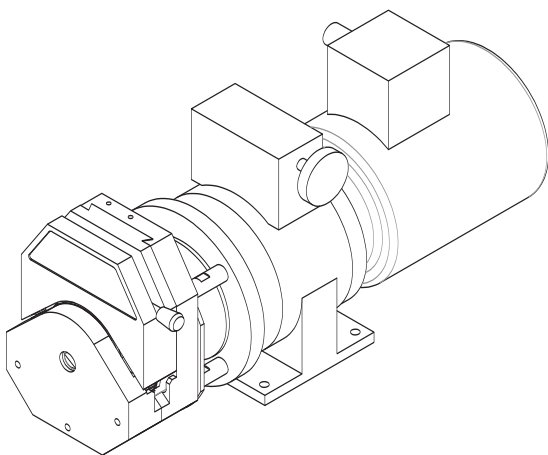


创锐泵业

FB600 防爆泵



用户手册

感谢您购买创锐蠕动泵，使用前请仔细阅读；
此说明书阅读后请小心收藏，以备日后查阅。

 **重要信息：**

- 使用前请仔细阅读说明书。

 **警告：**

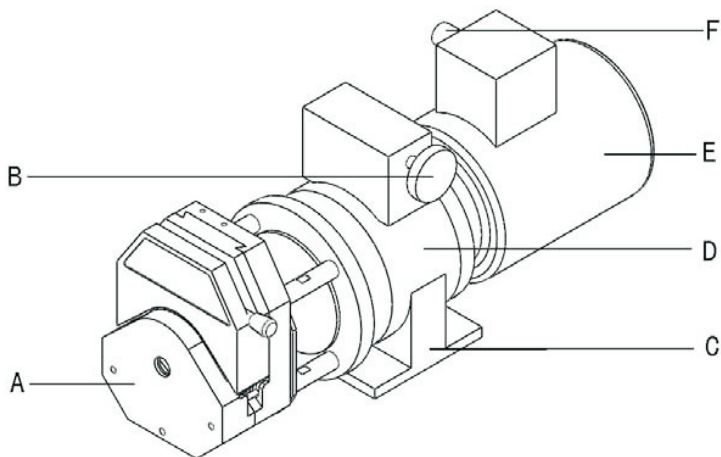
- 软管由于磨损可能产生裂痕，导致液体从软管中溢出，这时可能对人体和设备产生伤害，因此要经常检查并及时更换软管！
- 隔爆型电机的安装使用，必须安装说明要求，以免降低隔爆效果

目 录

隔爆型蠕动泵驱动器产品介绍.....	1
隔爆型蠕动泵驱动器操作说明.....	2
无极变速器使用说明.....	2
隔爆电机使用说明.....	3

隔爆型泵介绍：

创锐隔爆型蠕动泵可安装大流量泵头，能提供 12L/min（单管）的流量。转速可手动调节，采用行星无级变速器调节转速。适用于各种环境，尤其使用与要求防爆的环境。



A 泵头

B 调速手轮

C 安装底座

D 无级变速箱

E 隔爆电机

F 穿线孔

隔爆泵操作方法：

⌘ 启停控制

通过外接电源开关，控制泵停止、运行。

⌘ 调速功能

顺时针转动调速手轮，泵的转速增加；逆时针转动调速手轮，泵的转速减小。

⌘ 运行条件：

- ① 额定电压：380V
- ① 额定频率：50Hz
- ① 额定功率：0.25Kw

⌘ 主要功能：

- ① 转速范围：最大 600rpm
- ① 调速方式：无极调速
- ① 气动泵重量：30Kg
- ① IP 等级：55

无级变速器安装、使用说明

1、安装：

本产品出厂时，所有结合面均粘合剂密封防漏处理，用户自行拆装后应确保密封件性能完好，以免造成漏油。

2、使用：

2-1、行星锥盘无极变速器是摩擦式传动机构，与齿轮传动相比，符合能力差，故不适合用于有可能超载或堵转场合使用，使用前须确认轴系无过载、无堵转方可运转。

2-2、无级变速器出厂时，为防止运输中漏油，已将加油（透气）螺塞旋紧密闭，使用时松开操作盒上的加油（透气）螺母，或取出透气螺母内的橡胶片，使其透气。

2-3、无级变速器工作温度-20℃~40℃，负载温升≤50℃，机体表面最高温度90℃。

2-4、无级变速器调速须在运转时进行，调速时手轮不宜转动过快。严禁停机时转动调速手轮。

2-5、无级变速器可正反转运转，也可负载启动

2-6、无级变速器操作盒两端的调速限位螺钉，出产时已调整好，请勿更动。

2-7、为充分显示无级变速器的优良特性，常用转速宜选择在变速范围的中间值。

3、保养：

3-1、无级变速器应经常保持表面清洁，以利散热。如发现温度超标，应及时检查油量及油质。

3-2、无级变速器润滑油使用 Ub-3；美孚 ATF220。使用 1000 小时更换新油，以后定期添、换，确保油位在油标中位以上。

3-3、橡胶密封件因老化、磨损而渗、漏油时，应及时更换，严禁缺油或无油运转。

3-4、使用中如发现机体内发生异常，应及时停机检查。维修拆装时应避免敲击，以免损坏。

隔爆电机使用说明

1、概述：

1-1、YB2 系列隔爆电机适用于煤矿井下（非采掘工作面）或工厂含有爆炸性气体混合物的场所。

1-2、电机防爆性能按照 GB3836.1-2000 和 GB3836.2-2000 规定

2、电动机使用条件：

- 2-1、环境温度-20℃~40℃。
- 2-2、海拔高度不超过 1000m。
- 2-3、空气湿度不超过 95%。

3、防爆要点：

- 3-1、电气设计采用隔爆设计
- 3-2、为确保外壳的隔爆性能，连接用的紧固螺栓必须加放松垫圈
- 3-3、引入电机接线盒的电缆在进线口处须用弹性密封圈密封，密封圈的邵氏硬度为 45~55 度。其材料符合 GB3829.1 附录 D3.3 规定的老化试验要求。

4、安装与使用要求：

- 4-1、安装前进行外观检查，电机铭牌是否符合现场使用情况要求。
- 4-2、电源是否符合要求
- 4-3、接线盒是否密封连接完善，符合防爆要求
- 4-4、按要求接入电线接头

保修及售后服务

产品保修一年（不包括泵管），在保修期内如因用户操作不当或者人为损坏，本公司不负责保修。超过保修期维修的，只收取维修成本费用。



保定创锐泵业有限公司



公司地址：河北省保定市竞秀区惠阳街369号
中关村创新基地12号楼

办公电话：0312-5906881 0312-5906883

官方网址：www.crpump.com.cn

公司邮箱：sales02@pump.com

传 真：0312-3217330

邮 编：071000