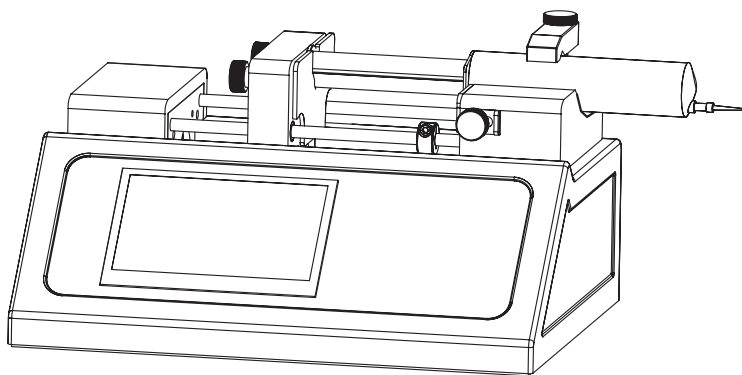


 创锐泵业

ZS100

单通道注射泵



用户手册

感谢您购买创锐蠕动泵，使用前请仔细阅读；
此说明书阅读后请小心收藏，以备日后查阅。

 **重要信息：**

- 使用前请仔细阅读说明书。
- 本泵没有可FDA注册，不能在临床用于人体。

 **警告：**

- 使用和产品匹配的电源线。
- 推块和端块之间存在挤压危险，泵运行时不要把手指放到推块和端块之间。
- 在使用注射器时由于推拉过度，可能会导致液体溢出，这时会对人体或设备产生伤害，请谨慎操作。
- 当液体溢出到执行机构上，应立即关闭电源待液体晾干再重新上电。
- 设备出现故障时应及时与销售商或厂商联系，切勿自行打开机壳。
- 请谨慎插拔控制器与执行单元之间的连接，切勿损坏插头。
- 如果电源线或者插头有磨损或有其他损失，请拔下电源插头。
- 安装外控设备前，请将控制器电源关闭。

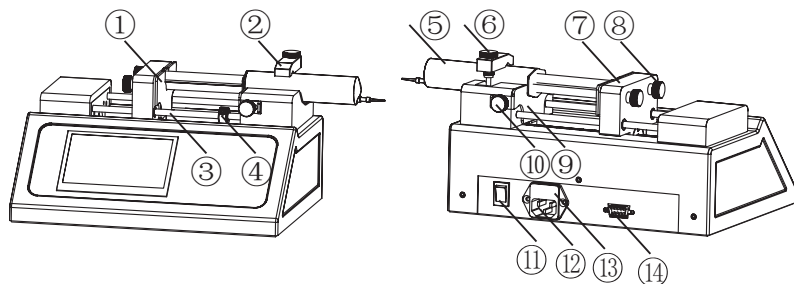
目 录

产品介绍	1
单通道注射泵结构示意图	1
注射器结构图	2
安装注射器说明	2
操作面板示意图	3
屏显区域划分图	3
设置按键内容	4
外控按键内容	5
校准、数据按键内容	6
注射器按键内容	6
注射器设置	7
技术指标	8

● 产品介绍

ZS100是一款支持多种工作模式的高精密单通道注射泵；采用4.3寸彩色触摸液晶屏，方便快速设置参数，多个指示灯清晰确认其工作状态，而且支持多种注射器选择，适应不同实验流量的要求，高精度控制，并有软硬保护机构和报警机制；支持注入、抽取等四种工作模式；宽范围电源输入，适应各种场合。

单通道注射泵结构示意图



① 注射器后锁紧板 ② 注射器压块 ③ 滑动杆

④ 限位块

⑤ 注射器 ⑥ 压块螺丝 ⑦ 滑块

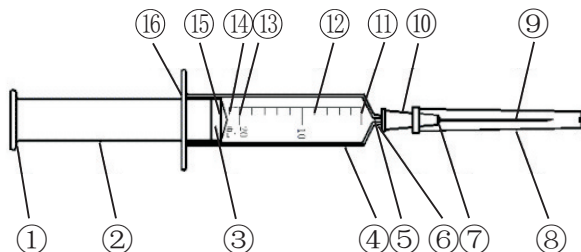
⑧ 后锁紧板固定螺丝

⑨ 注射器前锁紧板 ⑩ 前锁紧板固定螺丝

⑪ 电源开关 ⑫ 电源插座 ⑬ 保险仓

⑭ 外控输入接口

注射器结构图

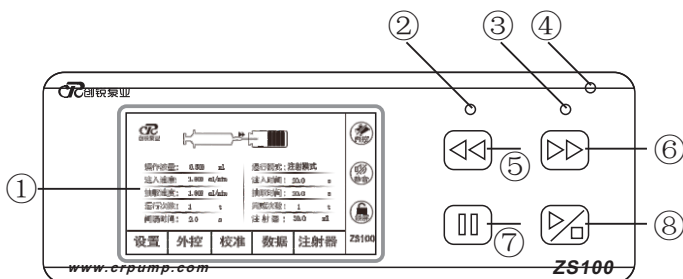


- | | | |
|----------|---------|-----------|
| ① 接手 | ② 芯杆 | ③ 活塞 |
| ④ 外套 | ⑤ 锥头 | ⑥ 锥头孔 |
| ⑦ 连接部 | ⑧ 护套 | |
| ⑨ 针管 | ⑩ 针座 | |
| ⑪ 零刻度线 | ⑫ 分度容量线 | ⑬ 分称容量刻度线 |
| ⑭ 总刻度容量线 | ⑮ 基准线 | ⑯ 外套卷边 |

● 安装注射器说明

1. 用面板上快进按键或快退按键调整滑块到适当位置；拧开后锁紧板固定螺丝，将注射器的接手放到注射泵滑块与注射器后锁紧板中间。
2. 提起并旋转注射器压块并拧开前锁紧板固定螺丝。将注射器外套卷边放入注射器前锁紧板和前端块之间。拧紧前锁紧板固定螺丝，旋转注射器压块压住注射器。
3. 使用注射泵上的快进按键，将注射器排空，将注射泵限位块贴紧滑块并用螺丝固定。使用注射泵上的快退键，将注射器活塞拉到注射器外套最末端，使用注射泵后限位块贴紧滑块并用螺丝固定。防止滑块超出行程对注射器造成损坏。

操作面板示意图



① 4.3寸彩色液晶触摸屏显示区

② 抽取方向指示灯

③ 注射方向指示灯

④ 报警指示灯

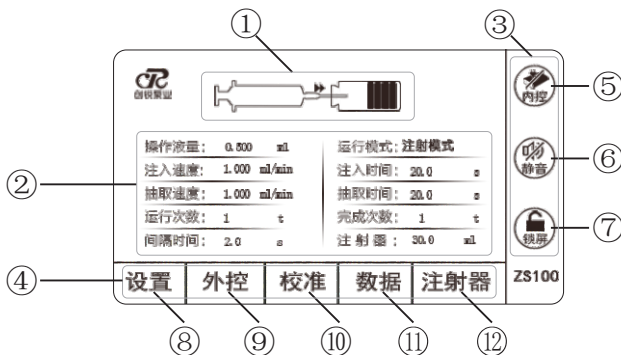
⑤ 快进按键

⑥ 快退按键

⑦ 暂停按键

⑧ 启停按键

屏显区域划分图



- ① 动画显示区 ② 运行状态显示区 ③ 状态显示区
- ④ 设置按键显示区
- ⑤ 外控/内控显示 ⑥ 声音/静音显示 ⑦ 解锁/锁屏显示
- ⑧ 设置按键 ⑨ 外控按键 ⑩ 校准按键
- ⑪ 数据按键 ⑫ 注射器按键

● 设置按键内容

注射模式

注射泵仅进行注射动作。

抽取模式

注射泵仅进行抽取动作。

注射抽取模式

注射泵在进行完成注射动作后，立即抽取液体。

抽取注射模式

注射泵在进行完成抽取动作后，立即注射液体。

语言

中文/English。

推力

0-100%可调节，适合的推力可有效避免注射器损坏。

左限位

软件左限位0-100mm可调节，小于左限位距离注射泵将报警，可避免注射器损坏。

右限位

软件右限位0-100mm可调节，小于右限位距离注射泵将报警；适合的右限位距离可避免注射器活塞被拉出，导致注射器内液体流出（注：先按暂停键，然后按启动键；初始化滑块位置）。

操作液量

0.001ul——注射器最大液量 可选单位 ml ul。

注入速度

0.001ul/min——当前注射器最大流速 可选单位 ml/min ul/min。

抽取速度

0.001ul/min——当前注射器最大流速 可选单位 ml/min ul/min。

间隔时间

0.1s-99999s。

运行次数

0-9999次 如果次数设置为0，则为无效次数。

● 外控按键内容

外控输出

启停：可以为用户提供脉冲或电平两种信号类型。

脉冲：上升沿 当设备停止和启动时各发送一个上升沿。

下降沿 当设备停止和启动时各发送一个下降沿。

关闭：该功能无效。

电平：

高：启动时为高电平，停止时为低电平。

低：启动时为低电平，停止时为高电平。

关闭该功能无效。

方向：设备运行方向输出信号。

左：

右：

关闭：

外控输入 用户可以用外部信号控制设备的启停和运行方向。

启停：外部信号控制设备的启动和停止的状态。

脉冲：由脉冲信号控制设备启停。

上升沿：上升沿有效。

下降沿：下降沿有效。

关闭：该功能无效。

电平：

高：高电平有效

低：低电平有效

关闭：该功能无效。

方向：

左

右

关闭

RS485：

波特率：可设置波特率为1200 2400 4800 9600

使能：是：rs485使能。否：RS485功能无效。

地址：1-99。不能设置地址为0，地址0为广播地址。

● 校准按键内容

1. 将注射器正确安装在注射泵上，在注射器中选择相应注射器型号。
2. 在设置菜单中分别设置注射模式/操作液量/注入速度/抽取速度。
3. 进入校准菜单，检查校准液量无误后，按启动键，设备将根据您的设置运行，运行过程中点取消可取消本次操作。
4. 测量液量，输入到实际液量处。
5. 输入3个实际液量，点完成本次校准。

● 数据按键内容

存储用户运行参数；为用户提供6组存储空间。

● 注射器按键内容

标准 为用户提供了15个常用注射器的数据。

添加 提供了10组空间存储用户自定义注射器数据。

序号 记录存储位置不能为0。

内径 注射器的内部直径。

体积 注射器的容量。

确定 存储该注射器信息。

取消 不保存该注射器并返回。

应用 选择某条记录，点应用该记录的数据将被使用。

删除 用于删除用户自定义注射器数据。

取消 返回主页面。

堵车检测 通过光学编码器检测电机以确保注射泵的动作正常；当阻力过大或达到限位距离时，泵将自动停止运行并进行报警；通过快进键/快退键可以清除。

● 注射器设置

1. 正确安装注射器。

2. 在注射器菜单标准按钮中选择相应型号，按应用。如果标准菜单中没有用户使用的注射器型号，可测量注射器内径并在注射器菜单中选择添加按钮，添加新的注射器型号。

3. 按设置按钮进入设置菜单。

1) 设置注射模式 根据需要选择相应模式。

2) 设置操作液量 按需求设置目标液量。当达到目标液量时，注射泵根据注射模式停止（抽取或注射模式）、抽取或注射（注射抽取或抽取注射模式）。

3) 设置注入速度 在非抽取模式时必须设置。

4) 设置抽取速度 在非注射模式时必须设置。

5) 设置间隔时间 当设置运行次数不为1时，两个动作（如抽取注射模式：抽取和注射为一个动作）之间的时间间隔。

6) 设置运行次数 当运行次数为0时，为无数次（直到堵车或按键停止）。

7) 按确定退出 按屏幕右侧启动按键进行工作。

4. 如果发现液量无法满足精度要求，请按校准对注射器进行校准。

5. 堵车时，电机停止运转以防止其他危险发生，可以用快进或者快退按键清除。

● 注射泵技术指标

注射泵型号 技术参数	ZS100
通道数量	1
适用注射器类型	10ul~60ml
每微步距离	0.0235736um
最大线速度	120mm/Min
最小线速度	6.1um/Min
工作模式	注射 抽取 注射抽取 抽取注射
线性推力	0~100%可调
最大步速	85333 (1/128STEP)/sec
最小步速	256 (1/128step)/30sec
控制精度	当>30%满行程时,控制误差 $\leq \pm 0.3\%$
设置方式	触摸屏+常用功能按键
显示方式	4.3英寸彩色液晶显示
电压范围	AC100~240V
工作环境	温度 0~40°C, 相对湿度<80%无凝露
注射泵尺寸	260X203X131 (mm)



使用要求：

- (1) 流体名称：_____
- (2) 流量(ml/min)：_____
- (3) 流体性质（腐蚀性、粘度、温度等）：_____
- (4) 流体是否含有未溶颗粒或悬浮物：_____
- (5) 要求泵工作时间（小时/天）：_____
- (6) 出入口压力、吸程或扬程：_____
- (7) 其它：_____

您的信息：

单位名称：_____

地址：_____

联系人：_____

电话：_____

传真：_____

E-mail：_____

回复要求：

电话告知：_____

Fax：_____

E-mail：_____





保定创锐泵业有限公司



公司地址：河北省保定竞秀区三丰西路510号

办公电话：0312-2057371 0312-3282167

官方网址：www.crpump.com.cn

公司邮箱：sales02@pump.com

传 真：0312-3217330

邮 编：071000